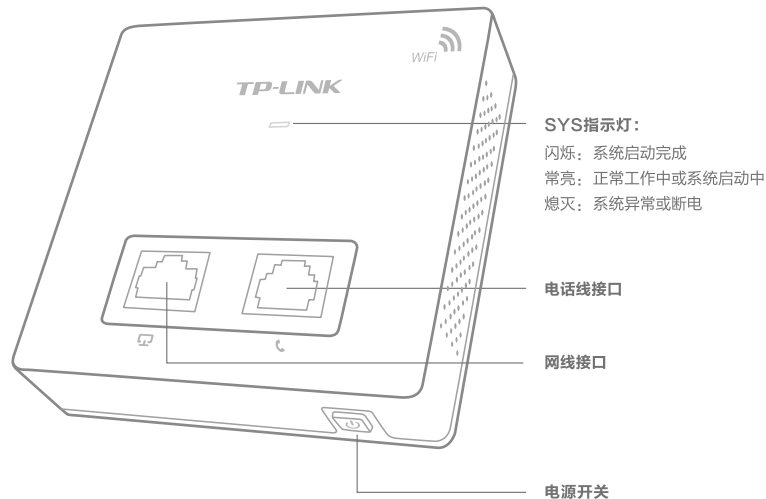


快速安装指南

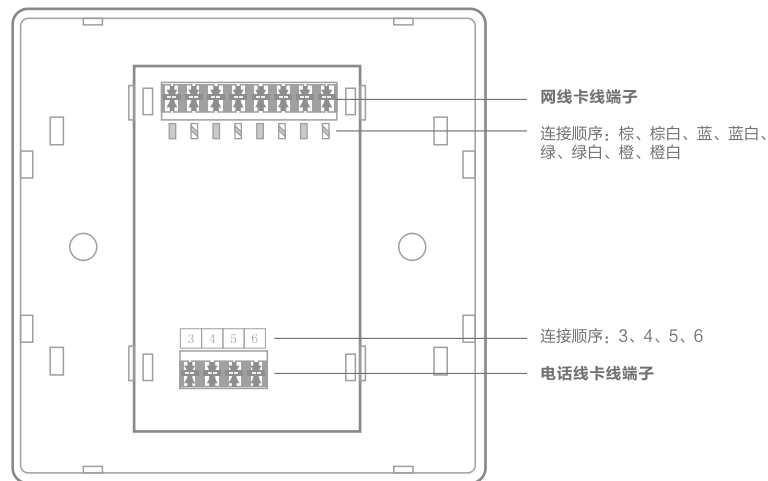
300M无线面板式AP



正面示意图

物品清单:

- 一台TL-AP300I-PoE
- 两颗螺钉
- 一张保修卡
- 一本快速安装指南
- 一张有毒有害物质含量声明



背面示意图

声明

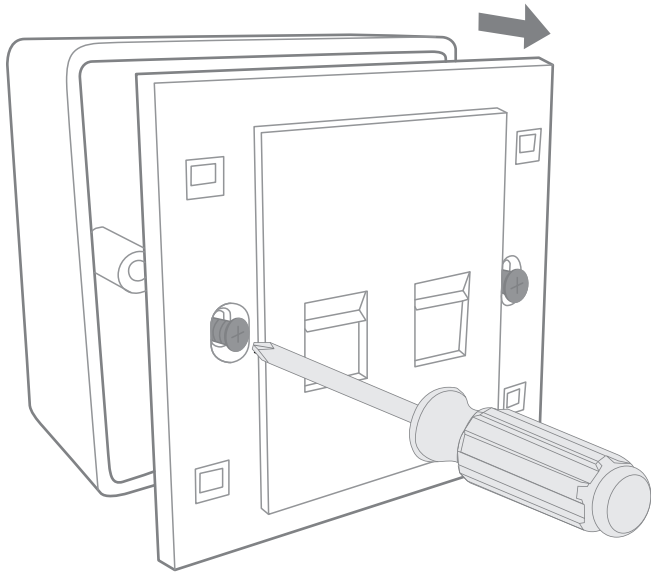
Copyright © 2013 普联技术有限公司 版权所有, 保留所有权利

未经普联技术有限公司明确书面许可, 任何单位或个人不得擅自仿制、复制、誊抄或转译本书部分或全部内容。不得以任何形式或任何方式(电子、机械、影印、录制或其他可能的方式)进行商品传播或用于任何商业、赢利目的。

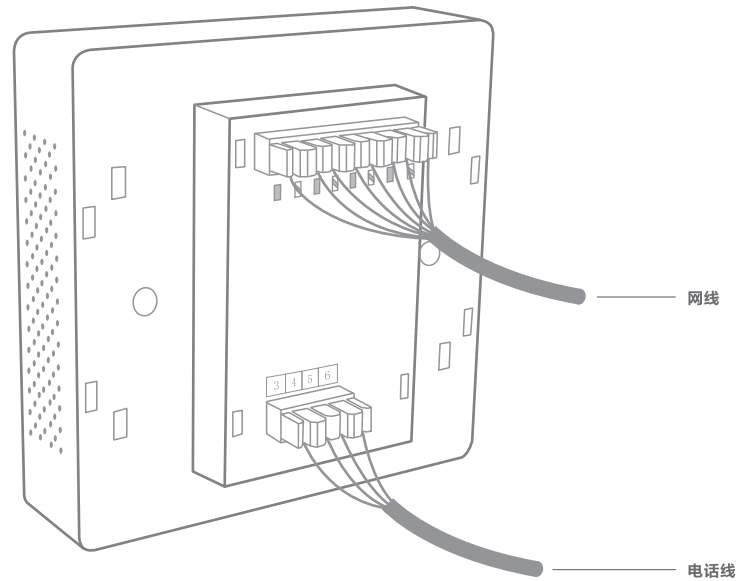
TP-LINK® 为普联技术有限公司注册商标。本文档提及的其他所有商标或注册商标, 由各自的所有人拥有。本手册所提到的产品规格和资讯仅供参考, 如有内容更新, 恕不另行通知。除非有特殊约定, 本手册仅作为使用指导, 本手册中的所有陈述、信息等均不构成任何形式的担保。

安装步骤

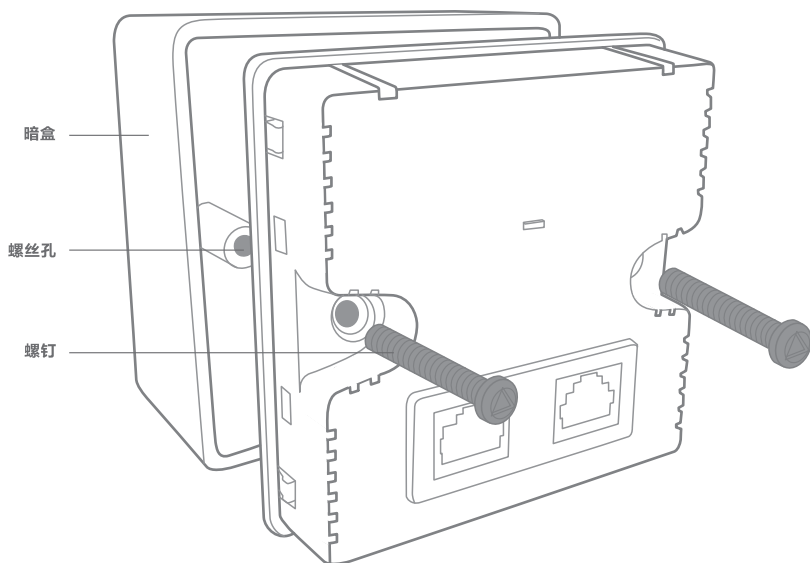
1 取下墙上的86型网络接线面板（若无盒盖，可忽略）。



2 请严格按照接口处所示图例的颜色与数字顺序，将网线和电话线接入相应卡线端子。



3 对准设备与暗盒上的螺丝孔，装入螺钉以固定。



4 根据图示方向固定壳盖，完成安装。

